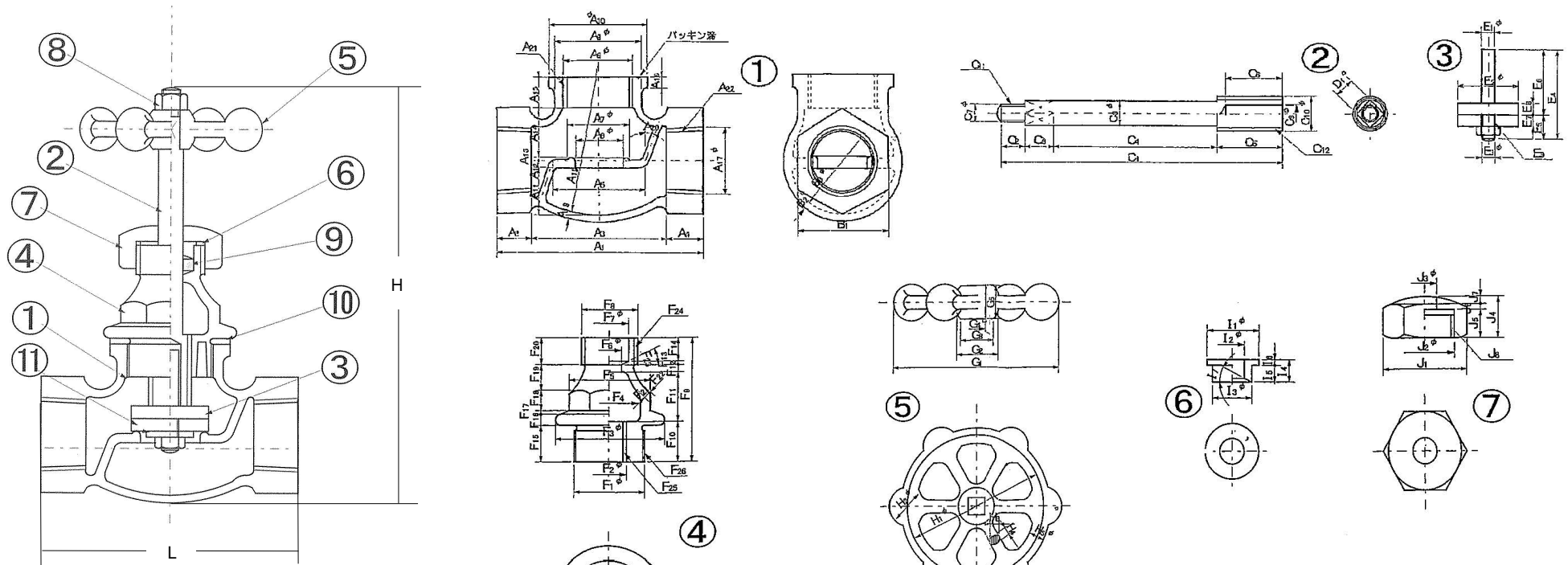


ストップバルブ 13-25mm



番号	品名	数量	材質	摘要
①	胴体	1	CAC406	
②	スピンドル	1	CAC406又はC3604	
③	弁	1	CAC406	
④	カバー	1	CAC406	
⑤	ハンドル	1	FC200	
⑥	パッキング押さえ	1	CAC406	
⑦	袋ナット	1	CAC406	
⑧	ナット	1	C3604	
⑨	グランドパッキング	1	NBR Oリング	
⑩	カバーパッキング	1	良質ゴム	
⑪	弁パッキング	1	JIS K6353 Ⅲ80	

(有)山田鉄工所 平成13年11月15日承認

ストップバルブ 13mm~25mm 単位mm

口径	L	H	全開	A1	A2	A3	A4	A5	A6	A7	A8	A9	A10	A11	A12	A13	A14	A15	A16	A17
13	65	102~	110	65	12	41	12	26	12	18	23.5	30	33	12.0	2	2	16	8	3	20.95
20	80	115~	125	80	14	54	14	35	18	24	27.0	34	38	18.0	2	2	18	11	4	26.44
25	90	128~	140	90	16	58	16	40	25	31	35.0	43	47	20.5	2	3	22	12	5	33.24

口径	A18	A19	A20	A21	A22	B1	B2	B3	C1	C2	C3	C4	C5	C6	C7	C8	C9	C10	C11	C12	D1
13	2.5	45	20°	18	14	29	2.5	28	77	8	9	40	20	18	1/4	8.5	5.5	12	20	12	7.0
20	3.0	43	20°	18	14	35	3.0	40	98	9	11	48	30	22	1/4	10.0	6.0	14	20	6	7.0
25	3.0	60	20°	16	11	44	3.0	45	108	10	13	55	30	26	5/16	13.0	7.5	16	18	6	8.0

口径	E1	E2	E3	E4	E5	E6	E7	E8	E9	F1	F2	F3	F4	F5	F6	F7	F8	F9	F10	F11	F12
13	5.0	18	3/16	30	9	21	4	4	24	23.5	12	36	16	26	-	8.5	15	33	12	10	-
20	5.5	24	3/16	32	8	24	4	4	24	27.0	14	42	20	32	9.5	15.0	22	45	14	18	3
25	7.0	31	1/4	39	12	27	5	5	20	35.0	16	51	24	35	11	17.0	26	50	18	18	3

口径	F13	F14	F15	F16	F17	F18	F19	F20	F21	F22	F23	F24	F25	F26	G1	G2	G3	G4	G5	I1	J1
13	-	-	10	3	1	7	4	8	2.0	-	-	18	12	18	60	45	13	7	11	-	24
20	1	9	13	4	1	8	9	10	2.5	13	15°	18	6	18	69	17	15	7	13	19	32
25	1	10	14	4	2	8	10	12	3.0	18	15°	18	6	16	78	20	16	8	15	21	35