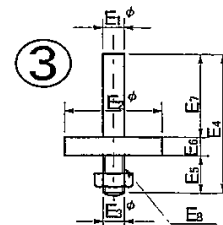
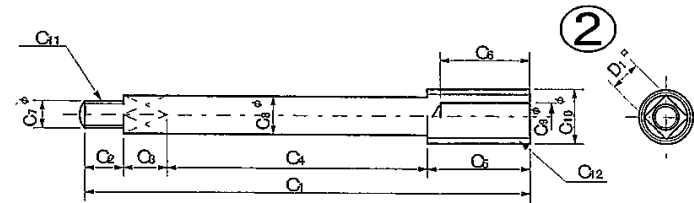
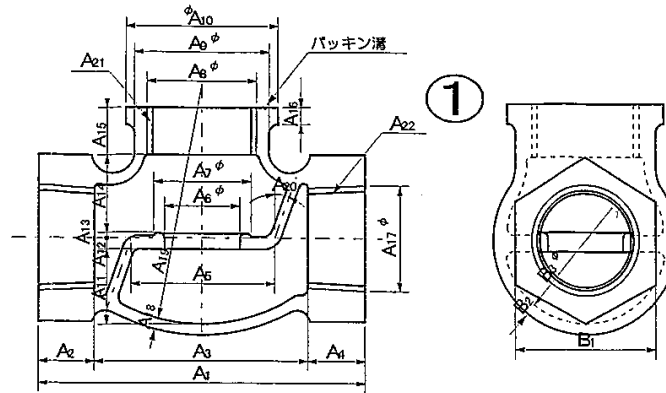
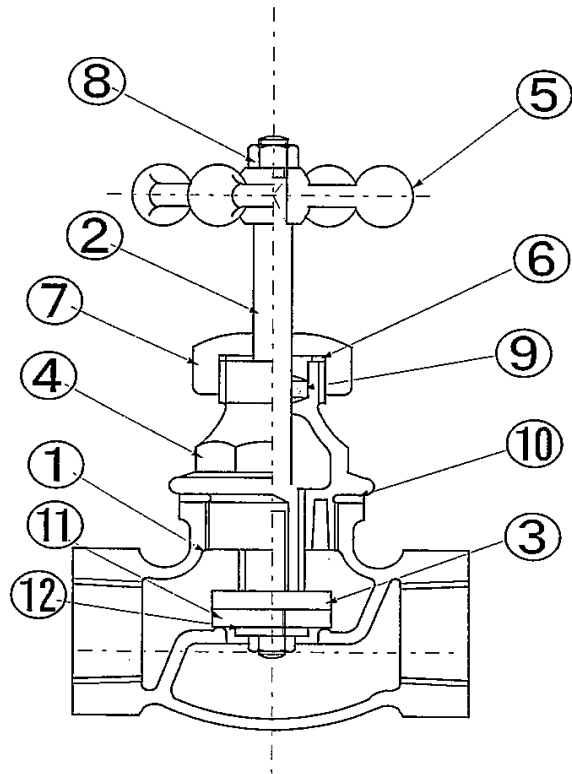


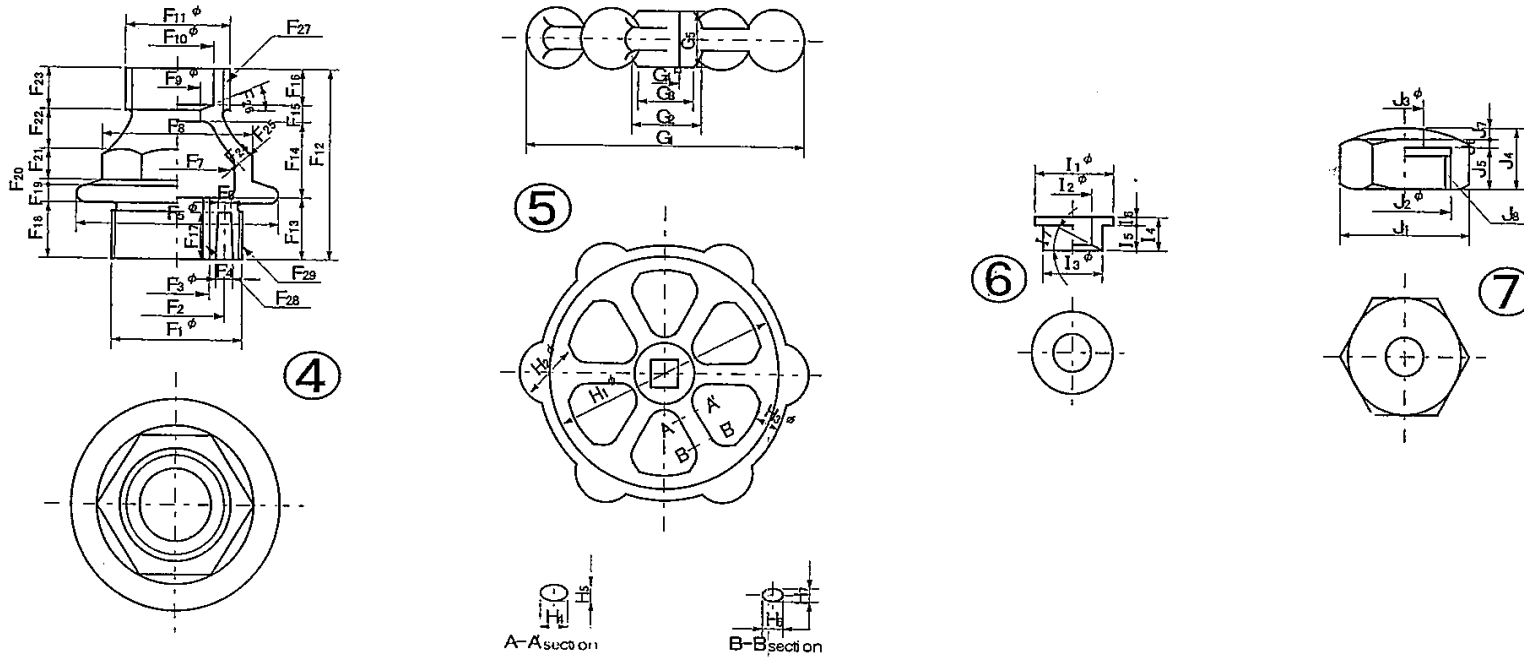
ストップバルブ 40.50mm 1/2



番号	品名	数量	材質	摘要
①	胴体	1	CAC406	
②	スピンドル	1	CAC406andC3604	
③	弁	1	CAC406	
④	カバー	1	CAC406	
⑤	ハンドル	1	FC200	
⑥	パッキン押さえ	1	CAC406	
⑦	袋ナット	1	CAC406	φ40-5/16 φ50-7/16
⑧	ナット	1	C3604	
⑨	グラウンドパッキング	1		
⑩	カバーパッキング	1	合成樹脂	φ40-63*×51*×2 φ50-74*×61*×2
⑪	弁パッキング	1	ゴム	φ40-47*×8*×5 φ50-58*×10*×6
⑫	弁座金	1	C3604	φ40-30*×3

名古屋市上下水道局				
品名	ストップバルブ (40・50mm)			
図番	1/2			
日付	平成 13年 11月 15日			
所長	係長	照合	係	製図

ストップバルブ 40.50mm 2/2



ストップバルブ 40・50mm

口径	A ₁	A ₂	A ₃	A ₄	A ₅	A ₆ ^φ	A ₇ ^φ	A ₈ ^φ	A ₉ ^φ	A ₁₀ ^φ	A ₁₁	A ₁₂	A ₁₃	A ₁₄	A ₁₅	A ₁₆	A ₁₇ ^φ	A ₁₈	A ₁₉	A ₂₀		
40	120	19	82	19	55	40	47	51.0	59	63	30.0	3	3	28	14	6	47.803	4.0	60	20°		
50	140	21	98	21	65	50	58	62.0	70	74	34.0	5	2	34	16	7	59.614	4.5	80	20°		
口径	A ₂₁ (MM)	A ₂₂ (MM)	B ₁	B ₂	B ₃ ^φ	C ₁	C ₂	C ₃	C ₄	C ₅	C ₆	C ₇ ^φ	C ₈ ^φ	C ₉ ^φ	C ₁₀ ^φ	C ₁₁ (MM)	C ₁₂ (MM)	D ₁ ^φ	E ₁ ^φ	E ₂ ^φ		
40	14	11	60	4.0	66	133	12	14	71	36	28	5/16	13.0	8.5	18	18	6	9.0	8.0	47		
50	14	11	74	4.5	78	165	15	16	91	43	33	7/16	15.0	9.5	20	20	6	11.5	9.0	58		
口径	E ₃ ^φ	E ₄	E ₅	E ₆	E ₇	E ₈ (MM)	F ₁ ^φ	F ₂	F ₃ ^φ	F ₄	F ₅ ^φ	F ₆	F ₇	F ₈	F ₉ ^φ	F ₁₀ ^φ	F ₁₁ ^φ	F ₁₂	F ₁₃	F ₁₄	F ₁₅	
40	5/16	49	18	6	25	18	51	34	18	8	67	6	33	47	13	19	27	54	19	21	4	
50	3/8	58	20	8	30	16	62	41	20	10	78	8	40	58	15	22	30	74	23	32	5	
口径	F ₁₆	F ₁₇	F ₁₈	F ₁₉	F ₂₀	F ₂₁	F ₂₂	F ₂₃	F ₂₄	F ₂₅	F ₂₆	F ₂₇ (MM)	F ₂₈ (MM)	F ₂₉ (MM)	G ₁	G ₂	G ₃	G ₄ ^φ	G ₅			
40	10	15	16	4	2	10	10	12	4.0	12	15°	18	6	14	100	22	18	9.0	16			
50	14	18	18	5	2	15	18	16	4.5	20	15°	16	6	14	120	30	24	11.5	18			
口径	H ₃ ^φ	H ₂ ^φ	H ₃ ^φ	H ₄	H ₅	H ₆	H ₇	I ₁ ^φ	I ₂ ^φ	I ₃ ^φ	I ₄	I ₅	I ₆	I ₇	J ₁	J ₂	J ₃	J ₄	J ₅	J ₆	J ₇	J ₈ (MM)
40	82	18	9	10	7	8	6	23	13	19	7	5	2	15°	38	27	13	17	12	3	2	18
50	100	20	9	12	8	10	7	26	15	22	11	8	3	15°	43	30	15	22	17	3	2	16

名古屋市上下水道局				
品名	ストップバルブ (40・50mm)			
図番	2/2			
日付	平成 13年 11月 15日			
所長	係長	照合	係	製図