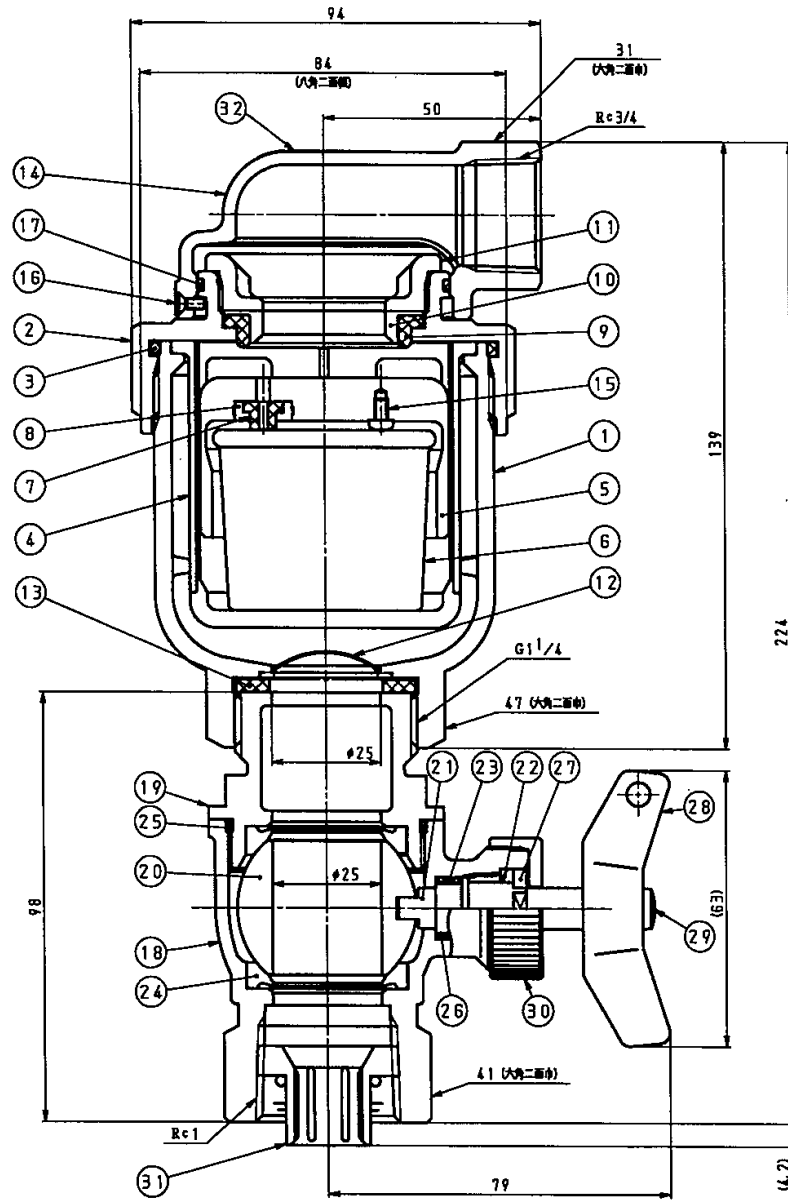


# 吸排気弁/ボール止水栓 25mm 日邦バルブ



記号	品名	材質	数量	単重	標準図番号	備考	
32	注意喚起ラベル	ユキ	1				
31	管端防食コア	FRP	1			コア内蔵可動形	
30	ガイド押えナット	C3604	1				
29	十字穴付小ねじ	SUS304	1				
28	ハンドル	CAC911	1				
27	ハンドルガイド	SUS304	1				
26	Oリング	NBR	2				
25	Oリング	NBR	1				
24	ボールシート	PTFE	2				
23	バックアップリング	POM	1				
22	スピンドル押え	CAC902C	1				
21	スピンドル	CAC902C	1				
20	ボール本体	CAC902C	1			エボキシ樹脂電着塗装	
19	ボール押え	CAC911	1				
18	本体	CAC911	1				
17	Oリング	NBR	1				
16	十字穴付小ねじ	SUS304	3				
15	樹脂ビス	PC	2				
14	外部防水用カバー	CAC911	1				
13	ユニオンパッキン	NBR	1				
12	ストレーナ	SUS304	1				
11	キャップ	CAC911	1				
10	大空気孔パッキン押え	CAC406C	1				
9	大空気孔パッキン	NBR	1				
8	小空気孔パッキン押え	PP	1				
7	小空気孔パッキン	NBR	1				
6	フロート本体	NBR	1				
5	浮動本体	PP	1				
4	バケット	POM	1				
3	Oリング	NBR	1				
2	ボンネット	CAC911	1				
1	本体	CAC911	1				
承認	技術監	検	技術監	25	第H	製品記号	尺度
承	12.12.11	野	12.12.11			70247	NONB
製				吸排気弁 (NAV-ODC II)			
				(内ねじボール弁、管端コア付)			
検	12.12.11	新		組立図		k02-458.y70	
製				株式会社 日邦バルブ			
日付	12.12.11						