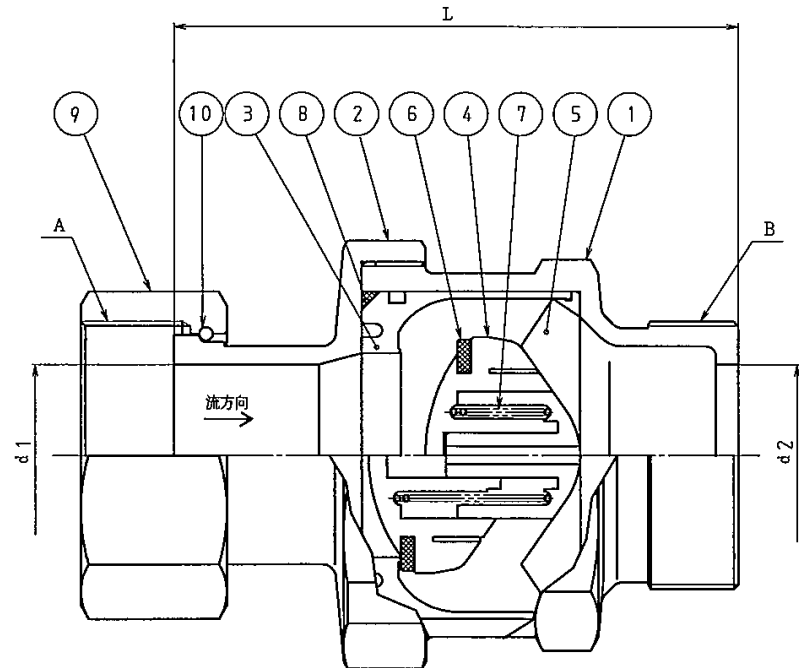


単式逆止弁 40. 50mm 日邦バルブ



記号 呼び径	A		B		d 1	d 2	L		
	呼び	山数	呼び	山数					
30	G 1 1/2	11	W49.0	11	G 1 1/2	11	30	30	105
40	G 2	11	W56.0	11	G 2	11	40	40	124
50	G 2 1/2	11	—	—	G 2 1/2	11	50	50	132

10	直結リング	C5191W	1				
9	袋ナット	CAC406	1				
8	Oリング	NBR	1				
7	スプリング	SUS304	1				
6	弁座パッキン	NBR	1				
5	押え	POM	1				
4	弁体	POM	1				
3	弁座本体	POM	1				
2	ソケット	CAC911	1				
1	本体	CAC911	1				
記号	品名	材質	数量	単重	標準図番号	備考	
承 製 図	技術部 06.11.20 重野	検 図 村山	30-50	PCV-S-CxV	製品記号	70053	尺 度 NONE
検 図	技術管理課 06.11.18 布山	製 図 福島	単式逆止弁 (ユニオン×平行おねじ)		図 番	k01-059, y70	
日付			03. 11. 17		組立図		
株式会社 日邦バルブ							