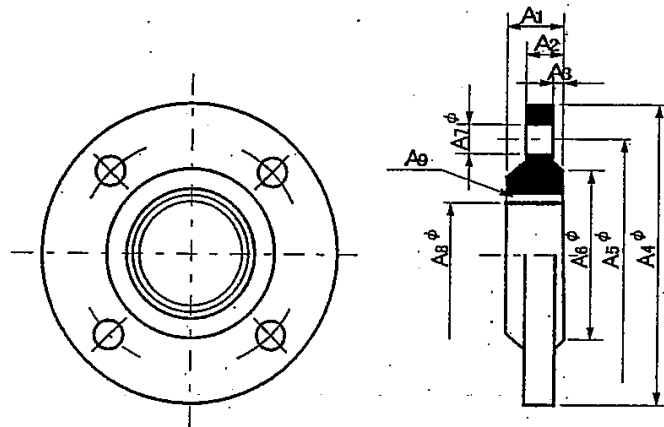


メータフランジ 50-300mm



メータフランジ各部寸法 (mm) 50~300 耗										
口径	A <sub>1</sub>	A <sub>2</sub>	A <sub>3</sub>	A <sub>4</sub> φ	A <sub>5</sub> φ	A <sub>6</sub> φ	A <sub>7</sub> φ		A <sub>8</sub> φ	A <sub>9</sub> (個数)
							寸法	個数		
50	24	16	3	186	143	100	19	4	59.6	11
75	25	18	3	211	168	125	19	4	87.8	11
100	25	18	3	238	195	152	19	4	113.0	11
150	26	22	3	290	247	204	19	6	163.8	11
200	27	24	3	342	299	256	19	8	214.6	11
250	28	24	3	410	360	308	23	8	265.4	11
300	31	26	3	464	414	362	23	10	316.2	11

名古屋市上下水道局				
品名	メータフランジ (50~300mm)			
図番	1/1			
日付	平成 13年 11月 15日			
所長	係長	照合	係	製図