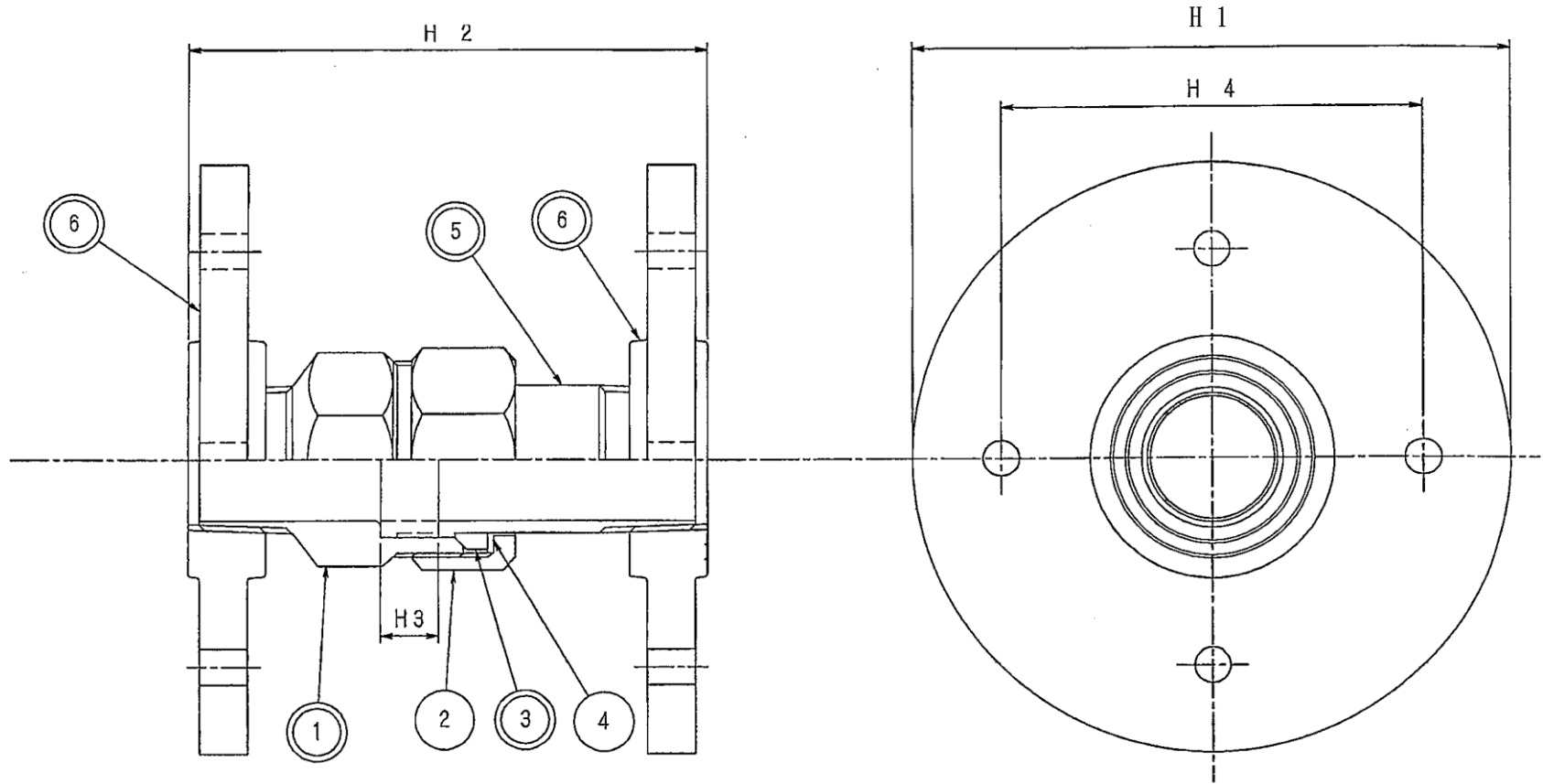


伸縮ユニオン継手両フランジ 75. 100mm 名古屋バルブ工業



名 番	H 1		H 2		H 3		H 4	
	許容差	許容差	許容差	許容差	許容差	許容差	許容差	
75 系	211	±2	195	±2	35	±2	168	±2
100 系	238	±2	218	±2	40	±2	195	±2

NO	部 品 名	材 料	規格番号	記 号	数
◎ 1	胴	無鉛青銅鑄物			1
◎ 2	伸縮ナット	無鉛青銅鑄物			
◎ 3	伸縮パッキン	合成ゴム	JIS K 6380	EPR	1
◎ 4	伸縮リング	無鉛青銅鑄物			
◎ 5	伸縮ユニオン	無鉛青銅鑄物			2
◎ 6	鋼管接続用フランジ	鑄 鉄		FC	

◎印は接水部品を示す

呼び径	75	100
品 番	H-ET2F	
名 称	伸縮ユニオン継手 両フランジ付	
図 番	55675	親図 型式
尺 度	比例せず平成15年1月15日	
製 図	安 井 認 可	(印)
△NY	名古屋バルブ工業株式会社	