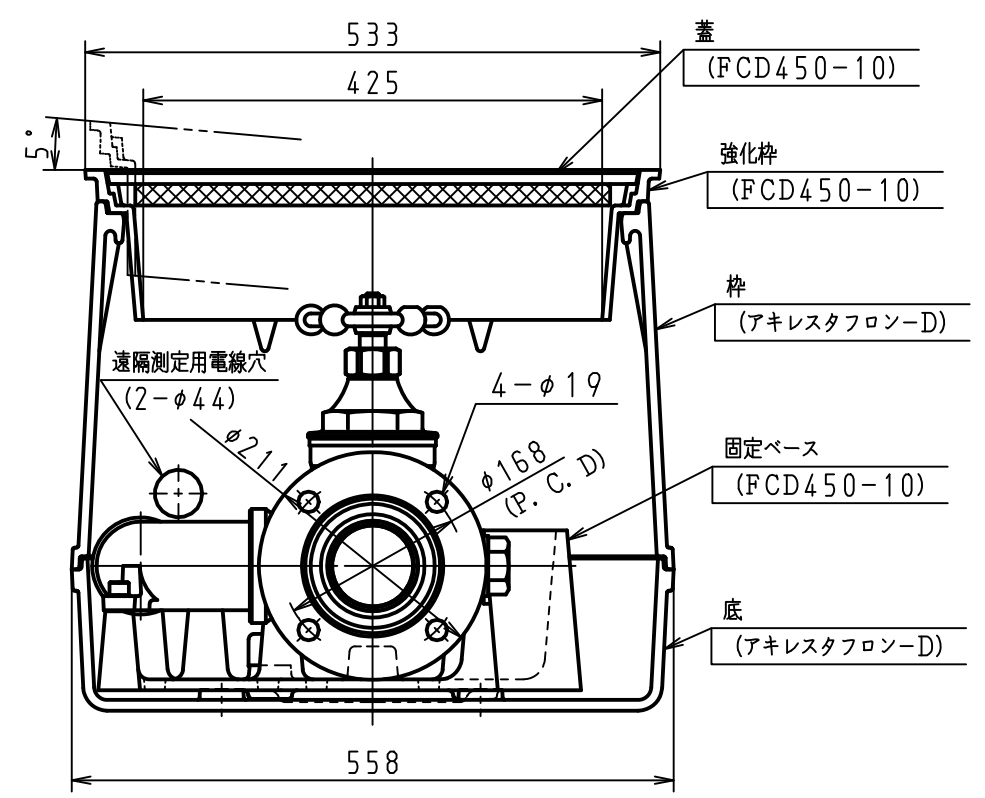
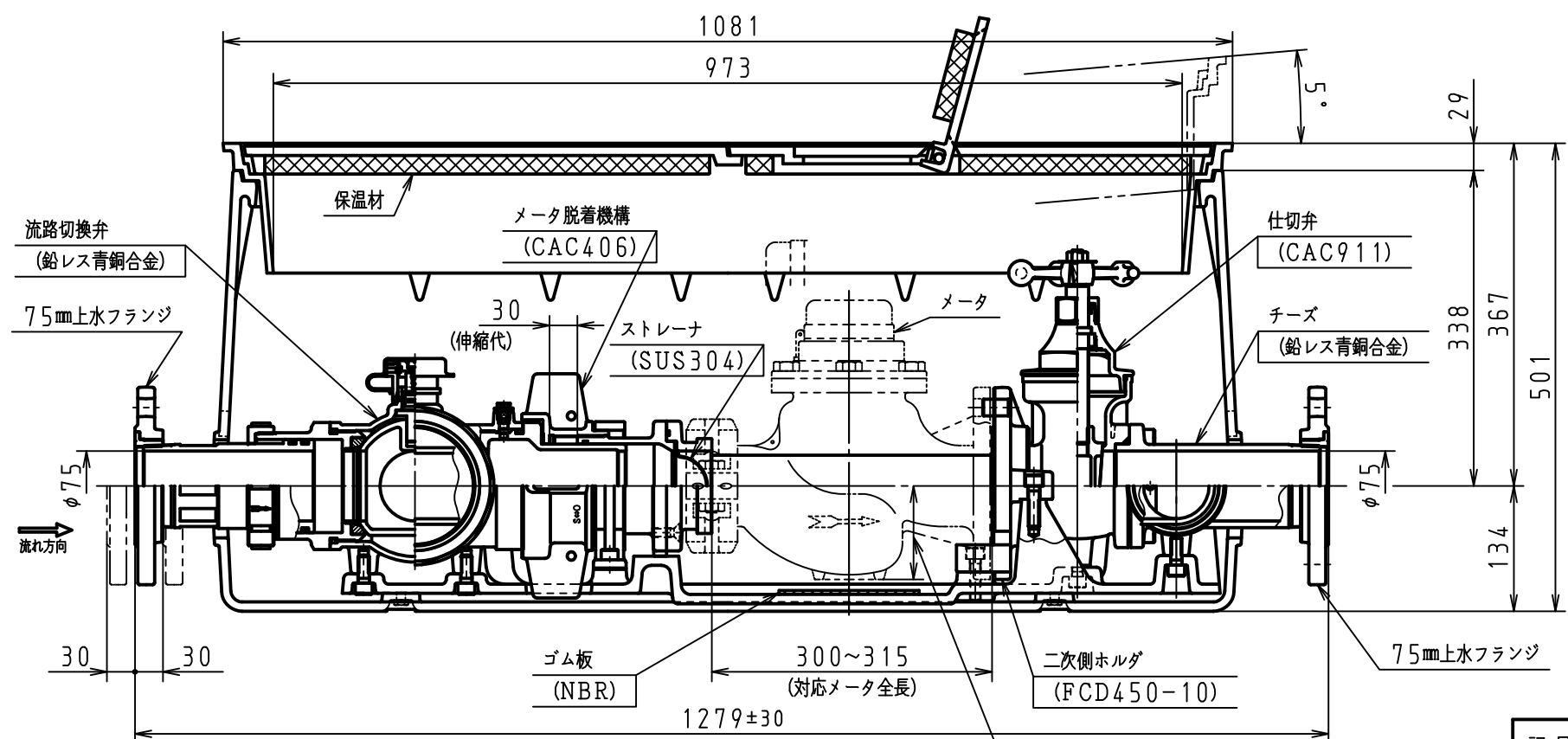
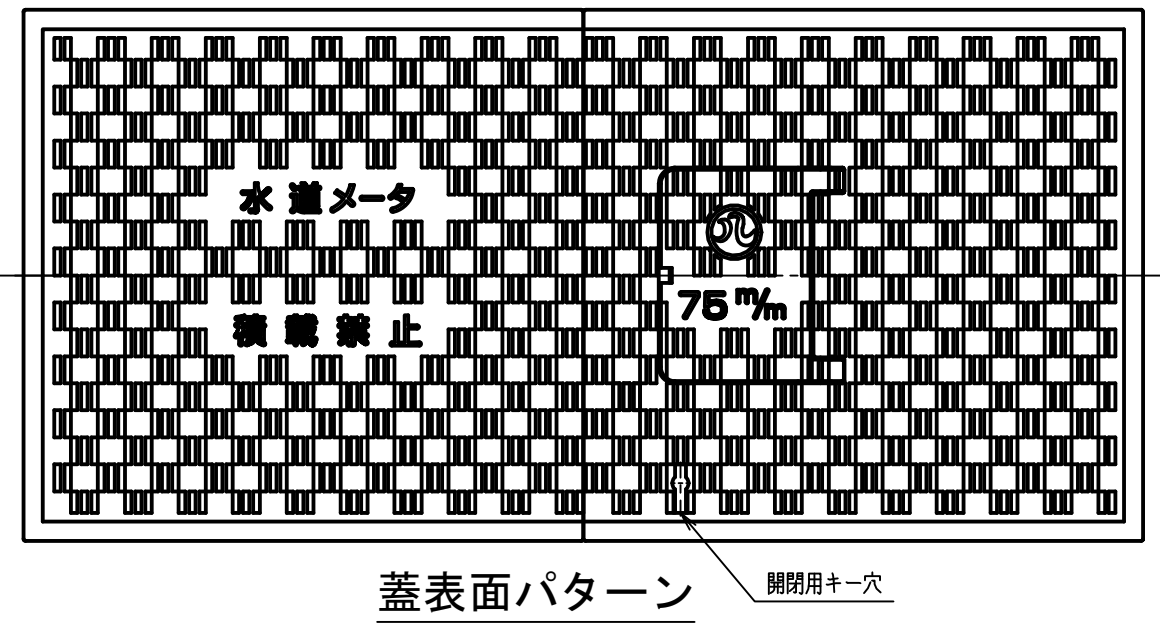
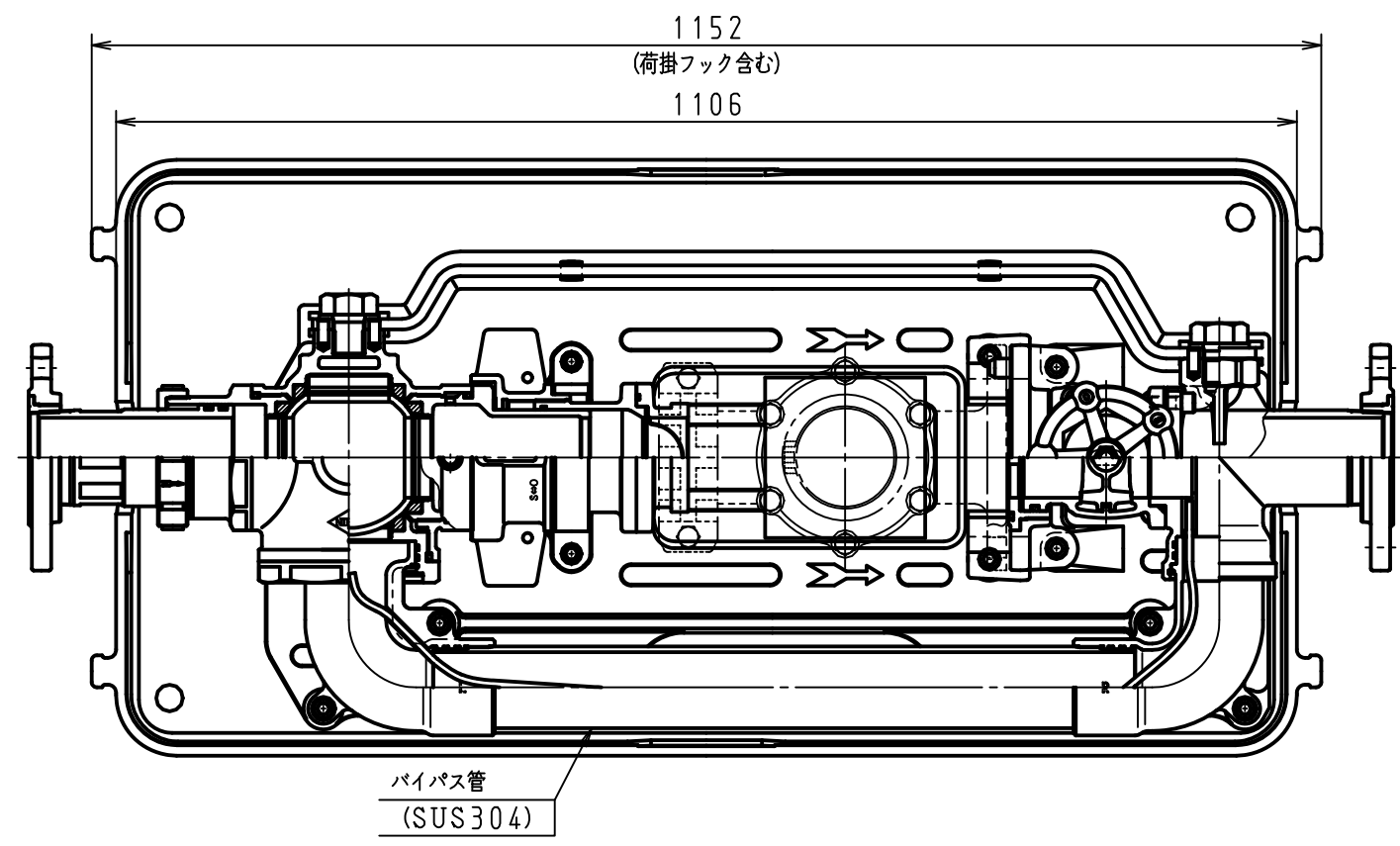


図	面	改	正



- 注記
- 強化枠による調整幅は、角度：約5° 高さ：約90mm。
 - 強化枠により角度又は高さを調整した場合は、強化枠周囲をコンクリート又はモルタルなどでしっかりと固定すること。
 - 対応メータ (呼び75)
メータ全長：300~315mm、底から配管中心までの高さ：100~110mm

配管中心までのメータ高さ：100~110に対応

記号	品名	材質	数量	単重	標準図番号	備考
承認	技術部 '09.06.01 重野	技術課 '09.06.01 中田	75mm		強化枠付 名古屋	製品記号 81296
検図	技術管理課 '09.06.01 布山	製図 山岸	メータバイパスユニット MBU-S			図番 k01-977, y70
日付	2009. 6. 1		組立図			
株式会社 日邦バルブ						